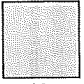
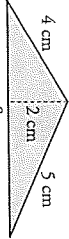
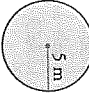
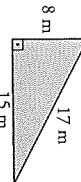
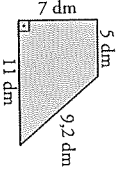
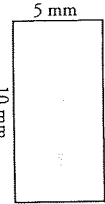
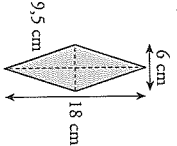

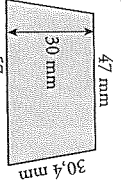
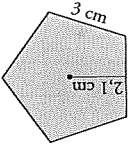
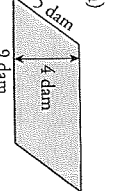
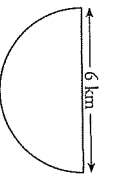
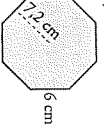
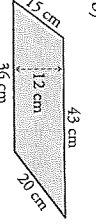
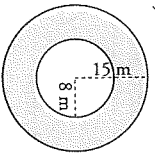


TAREAS E PERÍMETROS DE FIGURAS SIMILIAS

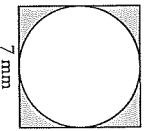
Determina a área e o perímetro das figuras coloreadas dos seguintes exercicios:

- 1 a)  b) 
- 2 a)  b) 
- 3 a)  b) 
- 4 a)  b) 
- 5 a)  b) 
- 6 a)  b) 
- 7 a)  b) 

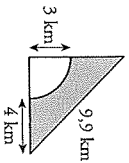
8 a)



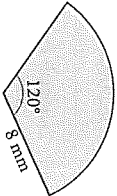
b)



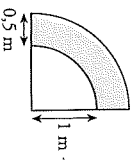
9 a)



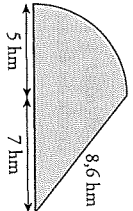
b)



10 a)

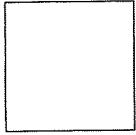
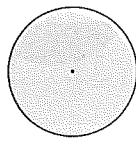
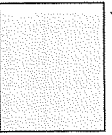
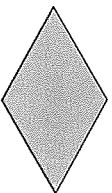

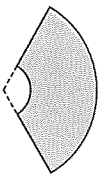


b)



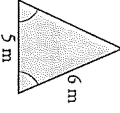
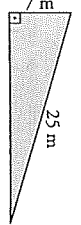

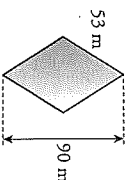
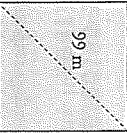
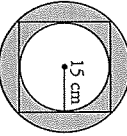
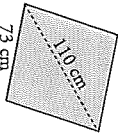
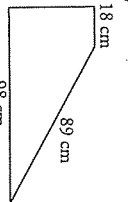
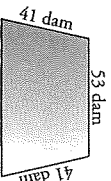
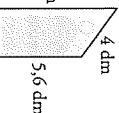
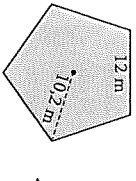
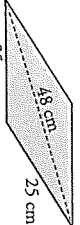
MEDIR E CALCULAR ÁREAS E PERÍMETROS

En cada unha das seguintes figuras coloreadas determina a súa área e o seu perímetro. Para facelo, terás que medir algún elemento (lado, diagonal, raio...).

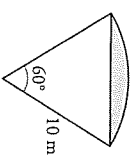
- 11 a)  b) 
- 12 a)  b) 
- 13 a)  b) 

TAREAS E PERÍMETROS UTILIZANDO O TEOREMA DE PITÁGORAS

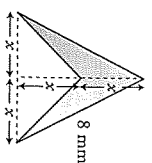
En cada unha das seguintes figuras coloreadas determina a súa área e o seu perímetro. Para facelo, terás que calcular o valor dalgun elemento (lado, diagonal, apotema, ángulo...). Se non é exacto, determina unha cifra decimal.

- 31 a)  b) 
- 32 a)  b) 
- 33 a)  b) 
- 34 a)  b) 
- 35 a)  b) 
- 36 a)  b) 

37 a)



b)



38 Calcula a diagonal dun cadrado de 28 cm de perímetro.

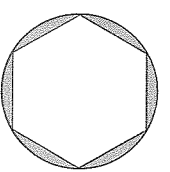
39 Determina o perímetro dun rombo cuxas diagonais miden 42 cm e 40 cm.

40 Os lados paralelos dun trapezio rectángulo miden 110 m e 30 m, e o lado oblicuo mide 89 m. Determina o seu perímetro e a súa área.

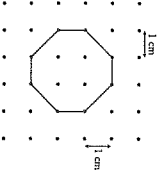
41 Determina a área dun triángulo equilátero de 60 dam de perímetro.

42 Os lados dun triángulo miden 45 cm, 28 cm e 53 cm. Comproba se é ou non un triángulo rectángulo, determina a área e calcula a altura sobre o lado máis longo.

43 Un hexágono regular está inscrito nunha circunferencia de 6 cm de raio. Determina a área do rectoño comprendido entre ambas as figuras.



44 É regular este octógono? Calcula a súa área e o seu perímetro.



45 Calcula o perímetro e a área desta figura:

